



# SACHSEN-ANHALT

Ministerium für Bildung

## **BESONDERE LEISTUNGSFESTSTELLUNG 2024 QUALIFIZIERTER HAUPTSCHULABSCHLUSS**

### **Mathematik**

Pflichtteil 2 und Wahlpflichtteil

Arbeitszeit: 75 Minuten

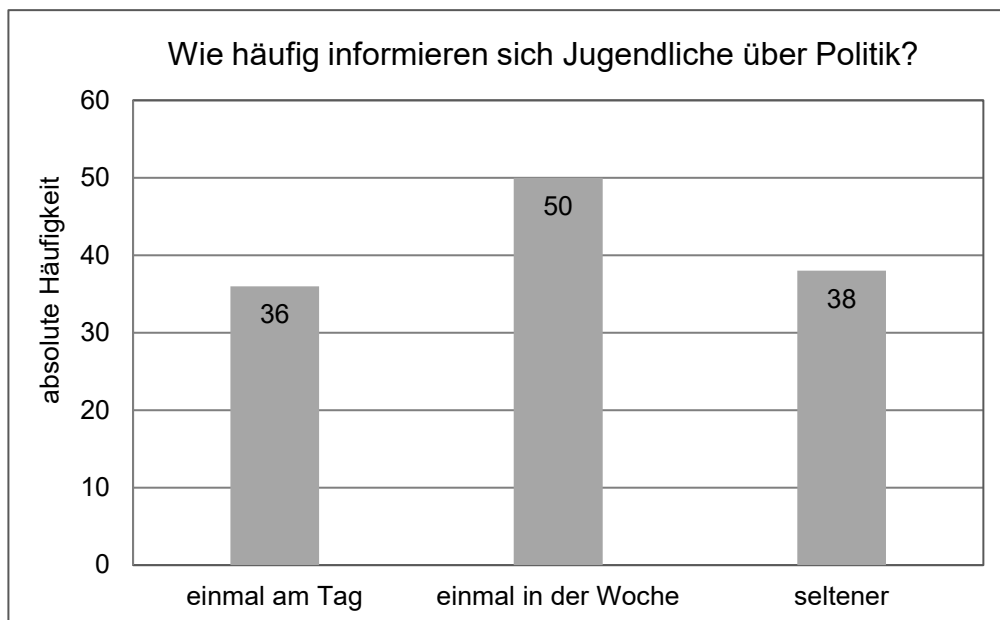
---

Es sind die Pflichtaufgaben und eine Wahlpflichtaufgabe zu bearbeiten.

## Pflichtaufgaben

1. [2 BE]

Das Diagramm stellt das Ergebnis einer Umfrage dar.



Diagramm

Berechnen Sie die relative Häufigkeit der Jugendlichen, die sich einmal am Tag über Politik informieren. Geben Sie die relative Häufigkeit in Prozent an.

2. [3 BE]

Lösen Sie das lineare Gleichungssystem.

(I)  $2x + y = 10$

(II)  $y = 4x - 8$

3. [2 BE]

Die Gründe für die Nutzung eines E-Scooters sind vielfältig. Von 1026 Befragten antworteten etwa 8 %, dass die E-Scooter eine Alternative zu den öffentlichen Verkehrsmitteln sind. Doppelt so viele Befragte gaben an, dass der Spaß der Hauptgrund für die Nutzung ist.

Berechnen Sie die Anzahl der Befragten, die Spaß als Hauptgrund angaben.

4. [2 BE]

In einem Saal stehen Stühle in 15 Reihen. Die Anzahl der Reihen ist nicht veränderbar. In jeder Reihe sind 32 Stühle aufgestellt. Für eine Veranstaltung werden insgesamt 600 Stühle benötigt. In jeder Reihe wird die gleiche Anzahl an Stühlen ergänzt.

Ermitteln Sie die Anzahl an Stühlen, die pro Reihe für diese Veranstaltung ergänzt werden muss.

5. [3 BE]

Gegeben ist ein Drachenviereck ABCD mit der Symmetrieachse  $\overline{AC}$ .

Weiterhin gilt:

- $\overline{AB} = 4 \text{ cm}$
- $\overline{BC} = 6 \text{ cm}$
- $\beta = \sphericalangle CBA = 120^\circ$ .

Fertigen Sie eine Planfigur an und konstruieren Sie das Drachenviereck ABCD.

6. [5 BE]

In der Abbildung ist der Grundriss einer Terrasse dargestellt. Die Terrasse erhält eine Umrandung und wird mit Steinen gepflastert.

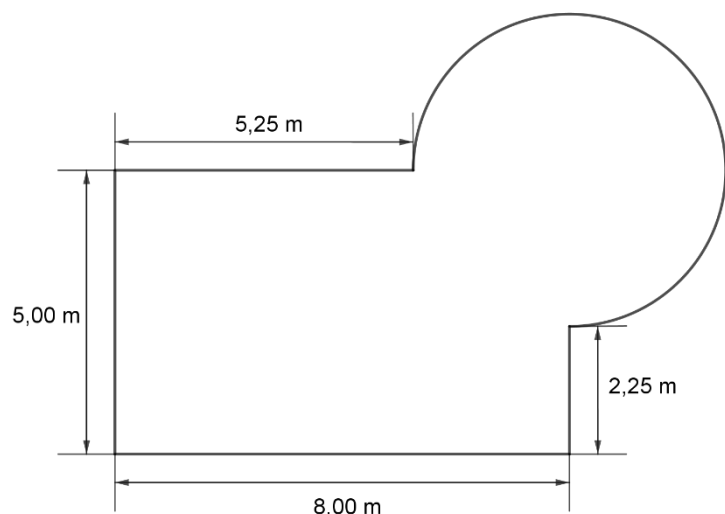


Abbildung  
(maßstäblich)

- Berechnen Sie die Länge der Umrandung.
- Es werden 46 Steine zum Pflastern von einem Quadratmeter der Terrasse benötigt.  
Berechnen Sie den Flächeninhalt der Terrasse und geben Sie die Anzahl der Steine an, die zum Pflastern der gesamten Terrasse mindestens bestellt werden muss.

## Wahlpflichtaufgaben

Von den zwei Wahlpflichtaufgaben ist eine zu lösen.

### Wahlpflichtaufgabe 1 [erreichbare BE: 7]

Die erste Beschreibung eines Fallschirms stammt von Leonardo da Vinci.

Dieser Fallschirm hat die Form einer Pyramide mit quadratischer Grundfläche (siehe Abbildung 1).

Alle Kantenlängen der Pyramide betragen jeweils 7 m.

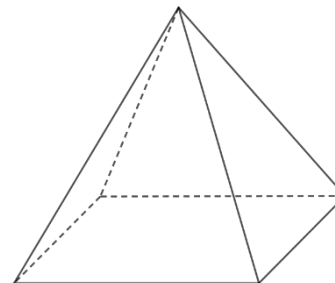


Abbildung 1  
(nicht maßstäblich)

Nach dieser Beschreibung wird eine Bastelvorlage im Maßstab 1:100 erstellt, die aus der Mantelfläche der Pyramide besteht.

a) Zeichnen Sie die Bastelvorlage.

Eine solche Bastelvorlage wird passend auf ein rechteckiges Stück Papier gezeichnet (siehe Abbildung 2).

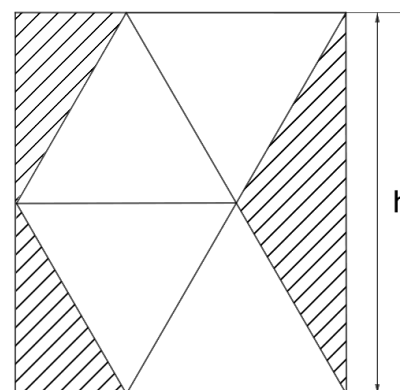


Abbildung 2  
(maßstäblich)

b) Berechnen Sie die Höhe  $h$  des rechteckigen Papiers.

c) Weisen Sie nach, dass der Verschnitt (schraffierte Fläche) mehr als 30 % beträgt.

Wahlpflichtaufgabe 2 [erreichbare BE: 7]

Die Anzahl der Bäckereien ist in Deutschland insgesamt rückläufig. In der Tabelle ist die Anzahl der Bäckereien für ausgewählte Jahre dargestellt.

Jahr	2000	2005	2010	2015	2020
Anzahl der Bäckereien	20 302	17 241	14 091	12 155	10 197

- a) Stellen Sie die Daten für die Jahre 2000, 2010 und 2020 in einem Säulendiagramm dar.
- b) Entscheiden und begründen Sie, ob die Anzahl der Bäckereien im dargestellten Zeitraum linear abgenommen hat.
- c) Die Anzahl der Bäckereien ist seit dem Jahr 2000 um 51 % gesunken.

Zeigen Sie, dass die Aussage in dem Artikel zum Bäckereihandwerk in Deutschland wahr ist (siehe Abbildung).

**Bäckereihandwerk in Deutschland**

Im Jahr 2021 wurde die Anzahl von 10 000 Bäckereien in Deutschland unterschritten.

Abbildung