



**SACHSEN-ANHALT**

Kultusministerium

## **SCHRIFTLICHE ABITURPRÜFUNG 2010**

Mathematik  
(Grundkursniveau)

Arbeitszeit: 210 Minuten

---

Es sind die drei Pflichtaufgaben und eine Wahlpflichtaufgabe zu lösen.  
Der Prüfling entscheidet sich für eine Wahlpflichtaufgabe.

Die zur Bewertung vorgesehene Wahlpflichtaufgabe ist vom Prüfling anzukreuzen.

Wahlpflichtaufgabe 4.1

Wahlpflichtaufgabe 4.2

---

Unterschrift

## Pflichtaufgaben

Aufgabe 1  
Analysis

Gegeben sind die Funktionen  $f_b$  durch

$$y = f_b(x) = \frac{5}{x} - 5bx \quad \text{mit } x \in \mathbb{R}, x \neq 0, b \in \mathbb{R}, b > 0.$$

Ihre Graphen seien  $G_b$ .

- a) Untersuchen Sie die Funktionen  $f_b$  auf Nullstellen, Polstellen sowie auf das Verhalten für  $x \rightarrow \pm\infty$ .

Weisen Sie die folgenden Eigenschaften nach:

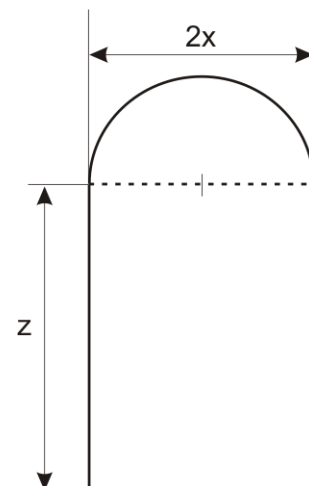
- (1) Die Funktionen  $f_b$  sind monoton fallend.
- (2) Die Graphen  $G_b$  sind punktsymmetrisch zum Koordinatenursprung.

Zeichnen Sie den Graphen  $G_b$  für  $b = \frac{1}{5}$  im Intervall  $-4 \leq x \leq 4$ .

- b) Der Graph  $G_b$  für  $b = \frac{1}{5}$ , die Gerade mit der Gleichung  $x = 1$  und die  $x$ -Achse schließen eine Fläche vollständig ein.  
Berechnen Sie die Maßzahl des Inhaltes dieser Fläche.

Eine Firma produziert Garderobenspiegel in Form eines Rechtecks mit aufgesetztem Halbkreis (vgl. Abbildung). Die Spiegelfläche von  $2 \text{ m}^2$  wird von einem Spiegelrahmen vollständig eingefasst. Die Kosten für die Herstellung eines Spiegelrahmens werden wie folgt kalkuliert:

- kreisförmig gebogener Teil des Rahmens mit dem Radius  $x$  (in m): 50 € pro Meter
- übrige Rahmenteile: 25 € pro Meter.



- c) Die Längen  $z$  und  $x$  stehen in einem funktionalen Zusammenhang, der zum Aufstellen einer Funktionsgleichung für die Kosten eines Spiegelrahmens benötigt wird.  
Entwickeln Sie eine Gleichung, die  $z$  in Abhängigkeit von  $x$  beschreibt.

Die Funktion  $K$  mit  $y = K(x) = 50 \cdot \left( \frac{3}{4} \pi \cdot x + x + \frac{1}{x} \right)$  und  $x > 0$  beschreibt die Kosten  $y$  (in €)

für einen Spiegelrahmen in Abhängigkeit von  $x$  (in m).

Ermitteln Sie die Längen  $x$  und  $z$  für den Fall, dass die Kosten für einen Spiegelrahmen minimal sind.

**Pflichtaufgaben****Aufgabe 2**  
**Analytische Geometrie**

In einem ebenen kartesischen Koordinatensystem sind ein Kreis  $k$  mit der Gleichung  $x^2 + y^2 + 2x - 8y - 8 = 0$  sowie der Punkt  $P(-4 | 0)$  des Kreises  $k$  gegeben.

- a) Ermitteln Sie die Koordinaten des Mittelpunktes  $M$  sowie den Radius  $r$  dieses Kreises und entwickeln Sie eine Gleichung der Tangente an den Kreis  $k$  im Punkt  $P$ .

Das oben verwendete Koordinatensystem wird zu einem kartesischen Koordinatensystem des Raumes unter Beibehaltung der  $xy$ -Ebene erweitert.

- b) Begründen Sie, dass die Gerade mit der Gleichung  $\vec{x} = \begin{pmatrix} -4 \\ 0 \\ 0 \end{pmatrix} + \lambda \cdot \begin{pmatrix} 4 \\ -3 \\ 0 \end{pmatrix}$ ,  $\lambda \in \mathbb{R}$ , und der Punkt  $Q(3 | 1 | 4)$  eindeutig eine Ebene  $E$  bestimmen.

Ermitteln Sie eine Koordinatengleichung der Ebene  $E$ .

[Zur Kontrolle:  $12x + 16y - 25z + 48 = 0$ ]

- c) Der Punkt  $S(-1 | 4 | 8)$  sei Spitze eines geraden Kreiskegels, dessen Grundfläche durch den Kreis  $k$  begrenzt wird. Weisen Sie nach, dass die Ebene  $E$  diesen Kreiskegel schneidet und veranschaulichen Sie diese Lagebeziehung in einer Skizze.

**Pflichtaufgaben****Aufgabe 3  
Stochastik**

---

Studien zufolge treten allergische Erkrankungen immer häufiger auf.

- a) Heuschnupfen ist die häufigste Allergieform. Davon sind 20 % der Bevölkerung betroffen.  
Die Zufallsgröße  $X$  beschreibe die Anzahl der von Heuschnupfen betroffenen Personen in einer Stichprobe.

Begründen Sie, dass die Zufallsgröße  $X$  als binomialverteilt angesehen werden kann.

Berechnen Sie die Wahrscheinlichkeiten folgender Ereignisse.

A: Von 28 zufällig ausgewählten Personen sind genau 5 von Heuschnupfen betroffen.

B: Von 200 zufällig ausgewählten Personen sind mehr als 30 aber höchstens 50 von Heuschnupfen betroffen.

C: Von 5000 zufällig ausgewählten Personen sind höchstens 1050 von Heuschnupfen betroffen.

- b) Obwohl Allergien verstärkt auftreten, vermuten Mediziner, dass weniger als 40 % aller Personen von einer Allergie betroffen sind.  
Zur Beurteilung dieser Vermutung sollen 100 Personen auf Allergien untersucht werden.

Ermitteln Sie den größtmöglichen Ablehnungsbereich für einen linksseitigen Signifikanztest, bei dem die Wahrscheinlichkeit für die irrtümliche Ablehnung der Nullhypothese

$H_0: p \geq 0,4$  höchstens 5 % beträgt.

Formulieren Sie eine zugehörige Entscheidungsregel und begründen Sie die Wahl der Nullhypothese.

## Wahlpflichtaufgaben

Aufgabe 4.1  
Analysis

Gegeben ist die Funktion  $f$  mit  $y = f(x) = 4 \cdot (1 - x) \cdot e^x$ ,  $x \in \mathbb{R}$ .

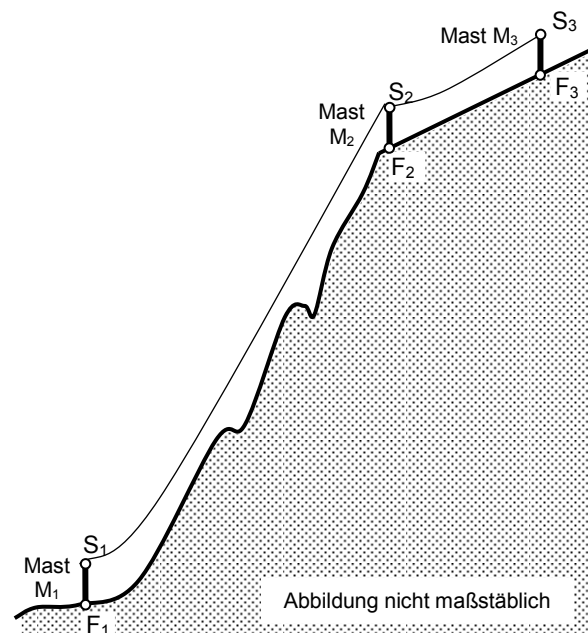
- Der Graph der Funktion  $f$  besitzt genau einen Wendepunkt. Ermitteln Sie eine Gleichung der Tangente an diesen Graphen in seinem Wendepunkt.
- Aus den Regelmäßigkeiten der Gleichungen der Funktion  $f$  und ihrer Ableitungsfunktionen  $f'$  und  $f''$  kann man auf eine Gleichung einer Stammfunktion  $F$  von  $f$  schließen. Geben Sie eine Vermutung für eine Gleichung von  $F$  an und überprüfen Sie diese.

## Wahlpflichtaufgaben

Aufgabe 4.2  
Analytische Geometrie

Drei gleich hohe Masten  $M_1$ ,  $M_2$  und  $M_3$  einer geplanten Seilbahn werden als Strecken  $\overline{F_1S_1}$ ,  $\overline{F_2S_2}$  bzw.  $\overline{F_3S_3}$  betrachtet. Diese Strecken liegen in einer Ebene  $E$  und sind paarweise parallel zueinander (siehe Abbildung). Die Beschreibung der Lage erfolgt in einem kartesischen Koordinatensystem. Die  $xy$ -Ebene entspricht der Horizontalebene.

Gegeben sind die Punkte  $F_1(5 \mid 3 \mid 1)$ ,  $S_1(5 \mid 3 \mid 2)$  und  $S_2(35 \mid -7 \mid 42)$  sowie die Ebene  $E$  mit der Gleichung  $x + 3y - 14 = 0$ .



- Begründen Sie, dass alle Masten senkrecht zur Horizontalebene sind.

Der durchschnittliche Anstieg der Seilbahn zwischen den Masten  $M_1$  und  $M_2$  wird durch den Winkel zwischen der Geraden  $S_1S_2$  und der  $xy$ -Ebene beschrieben. Berechnen Sie das Gradmaß dieses Winkels.

- Die Masten  $M_2$  und  $M_3$  sollen auf ebenem Gelände errichtet werden, dessen Lage durch die Ebene  $H$  mit der Gleichung  $x - 3y - 4z + 108 = 0$  beschrieben wird. Geben Sie die Koordinaten des Punktes  $F_2$  an und ermitteln Sie die Koordinaten eines Richtungsvektors der Geraden  $F_2F_3$ .